



Superaqua 1

Gebrauchsanweisung

Inhaltverzeichnis

1. Hinweise zu diesem Dokument	3
1.1 Gültigkeitsbereich	3
1.2 Zielgruppe	3
1.3 Ablage des Dokument	3
1.4 Weitere Informationen	3
1.5 Symbole	4
2. Sicherheits-und Gefährhinweise	5
2.1 Personalqualifikation	5
2.2 Bestimmungsgemäße Verwendung	5
3. Lieferumfang, Transport, Lagerung, Reinigung, benötigte Werkzeuge	6
4. Einstrahlzähler	7
4.1 Abmessung	7
4.2 Einstrahlzähler einbauen	7
5. Messkapsel	9
5.1 Abmessung	9
5.2 Messkapsel einbauen	9
6. Gerätekennzeichnung	10
7. Display	11
7.1 Erläuterung Display	11
7.2 Auslieferungszustand	11
7.3 Umschalten in Betriebsmodus + Funk auslösen	11
7.4 Montagefunk	11
7.5 Funkeinstellung	12
7.6 Geräteanzeigeschleife	12
7.7 Ereignis- und Fehlermeldungen	13
7.8 Batterielebensdauer	13
8. NFC Schnittstelle	14
9. Datenspeicher Volumen	14
10. Hochauflösender Modus	14
11. Standard Werkeinstellungen OMS Funk	15
11.1 Funkeinstellung konfigurieren	15
11.2 Funkversionen	15
12. Technischen daten	15
13. Wartung, Entsorgung, Rücksendung	16
14. Konformitätserklärung	16

1. Hinweise zu diesem Dokument

Diese Gebrauchsanweisung enthält alle Informationen, die für den korrekten Gebrauch des Geräts erforderlich sind: Von der Produktidentifikation über die Installation und Inbetriebnahme bis hin zur Fehlersuche, Wartung und Entsorgung.

1.1 Gültigkeitsbereich

Diese Dokumentation ist gültig für den Sontex Superaqua 1.
Die Fertigungsversion kann auf dem Typenschild abgelesen werden.

1.2 Zielgruppe

Diese Dokumentation richtet sich an den Anlagenbetreiber und an den Installateur.

1.3 Ablage des Dokuments











Der Anlagenbetreiber muss sicherstellen, dass diese Dokumentation den zuständigen Personen jederzeit zugänglich ist. Bei Verlust des Originaldokuments können Sie eine aktuelle Version dieses Dokuments von unserem Extranet herunterladen.

https://sontex.ch/product_category/elektronischer-wasserzaehler/

1.4 Weitere Informationen

Links zu weiteren Informationen finden Sie unter www.sontex.ch

1.5 Symbole

Symbol	Bedeutung
 GEFAHR	GEFAHR! Warnung, deren Nichtbeachtung unmittelbar zum Tod oder zu schweren Verletzungen führt.
 WARNUNG	WARNUNG! Warnung, deren Nichtbeachtung zum Tod oder zu schweren Verletzungen führen kann.
 VORSICHT	VORSICHT! Warnung, deren Nichtbeachtung zu leichten oder mittelschweren Verletzungen führen kann.
 HINWEIS	HINWEIS! Warnung, deren Nichtbeachtung zu Sachschäden führen kann.
	Referenz Informationen, die für ein bestimmtes Thema oder Ziel wichtig sind, aber nicht sicherheitsrelevant.
	Dokumentation Verweis auf die Dokumentation.
	Hilfe Hilfe bei Störungen.
	Visuelle Prüfung Prüfen Sie, ob der Artikel in Ordnung ist.
	CE-Kennzeichnung Das Gerät erfüllt die Anforderungen der europäischen Richtlinien 2014/32/EU (MID) und RED 2014/53/EU.
	Entsorgung Dieses Symbol weist darauf hin, dass elektrische und elektronische Geräte getrennt entsorgt werden müssen. Entsorgen Sie den Wasserzähler nicht mit dem Hausmüll.

2. Sicherheits- und Gefahrenhinweise

WARNUNG

Unsachgemässe Montage, Druckprüfungen, Veränderungen oder falsche Bedienung können Personen- und Sachschäden verursachen.



Druckschläge in der Rohrleitung können den Zähler beschädigen!
Vorhandene Lufteinschlüsse verfälschen das Messergebnis.

- Bei beschädigter oder entfernter Plombe ist der Wasserzähler nicht mehr für die gesetzliche Messung zugelassen.
- Vor der Installation Wasserzähler auf Transportschäden prüfen.
- Nicht fallen lassen, niemals am Schutzdeckel oder am Zählwerk halten.
- Wenn der Wasserzähler heruntergefallen ist, darf er nicht mehr eingebaut werden.
- Nur geeignete Schmiermittel für EPDM-Dichtungen verwenden.
- Wasserzähler dürfen erst nach einer Druckprüfung eingebaut werden.
- Wasserzähler dürfen nur in bereits dichtheitsgeprüften, gespülten und entlüfteten Rohrleitungen eingebaut werden und müssen vor der Inbetriebnahme gut entlüftet werden.
- Sicherstellen, dass der Wasserzähler stets voll mit Wasser gefüllt ist.

2.1 Personalqualifikation

Der Wasserzähler darf ausschließlich durch ausgebildetes Fachpersonal für Sanitär-, Heizungs- und Klimatechnik montiert oder getauscht werden.

2.2 Bestimmungsgemässe Verwendung

Wasserzähler dienen zur Verbrauchserfassung von Trinkwasser, je nach Ausführung für Kalt- oder Warmwasser. Andere Anwendungen die von diesen Vorgaben abweichen, sind von Sontex SA schriftlich freizugeben.

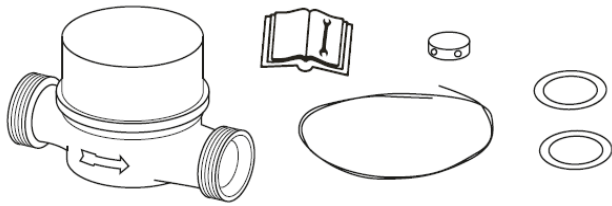
HINWEIS

Wasserzähler sind ausschliesslich zum genannten Zweck bestimmt. Jede andere, darüber hinausgehende Benutzung oder ein Umbau der Wasserzähler gilt als nicht bestimmungsgemäss und ist nicht gestattet.

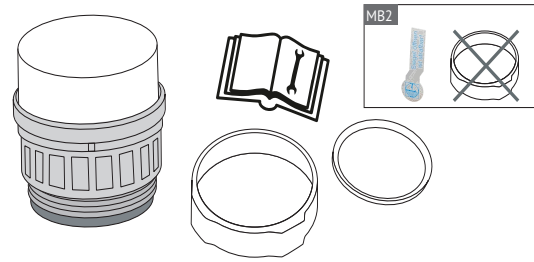
Gewährleistung nur nach nachgewiesener Beachtung dieser Vorschriften sowie der geltenden technischen Regeln.

- Für die Einsatzdauer alle gültigen, nationalen gesetzlichen Vorschriften beachten insbesondere die Eichordnung.
- Bei der Installation alle Vorgaben nach DIN EN 806 und DIN 1988 beachten, insbesondere Hygienevorschriften und Umgebungstemperaturen.
- Nennbetriebsbedingungen gemäss Baumusterprüfbescheinigung und Angaben auf den Geräten beachten.
- Diese Anleitung beim Messgerät aufbewahren.

3. Lieferumfang



Einstrahler

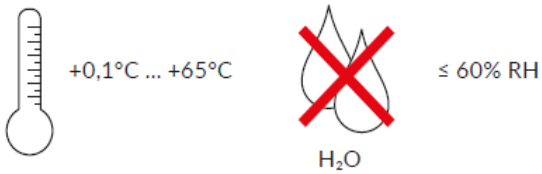


Messkapsel

Transport



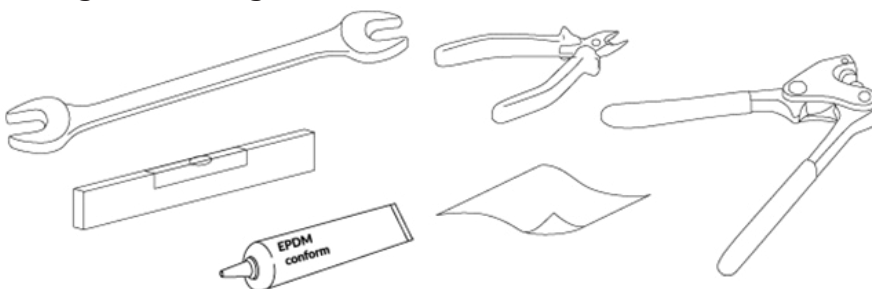
Lager- und Umgebungsbedingungen



Reinigung

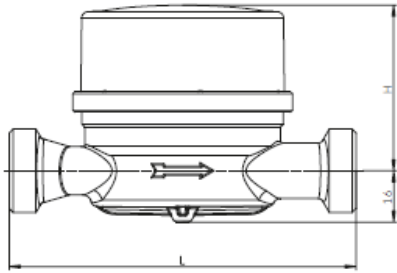


Benötigte Werkzeuge



4. Einstrahl-Trockenläufer

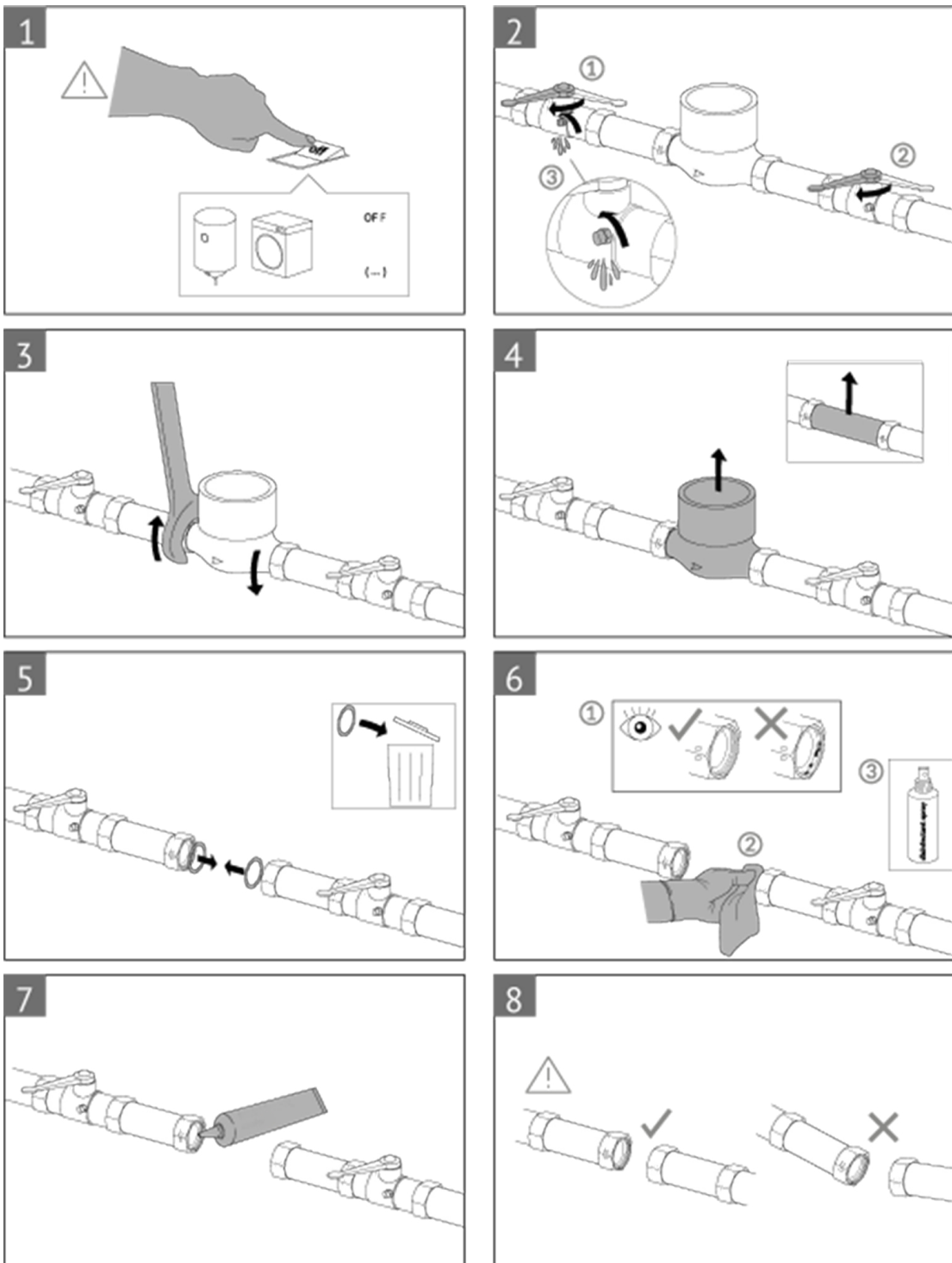
4.1 Abmessung

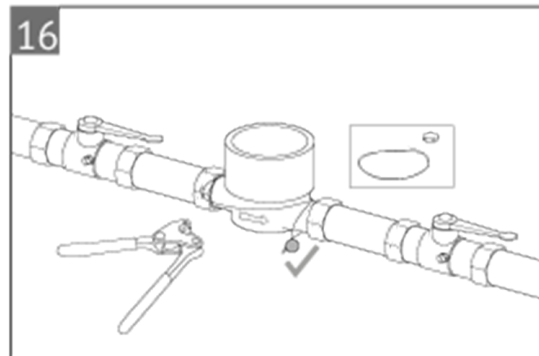
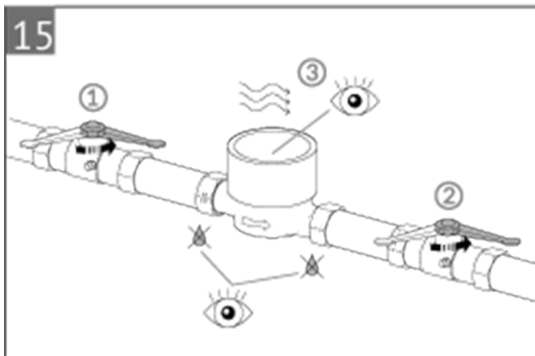
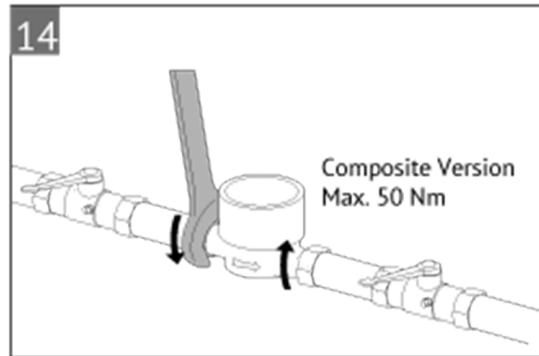
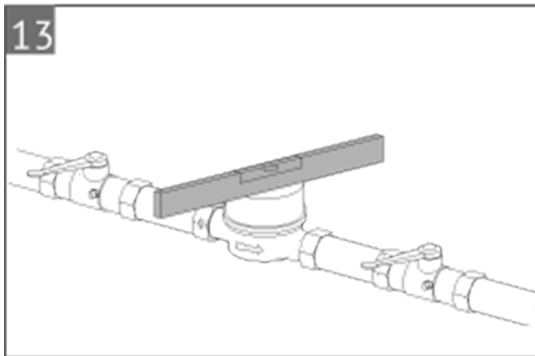
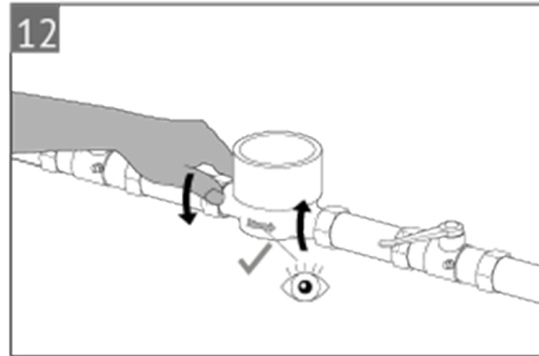
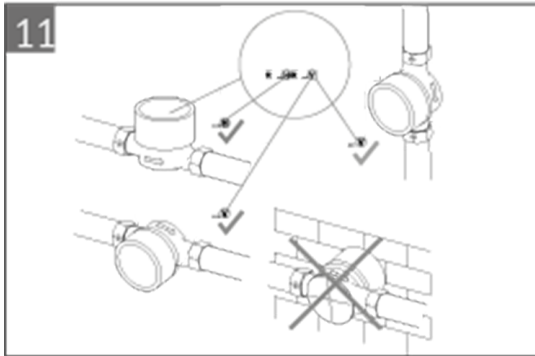
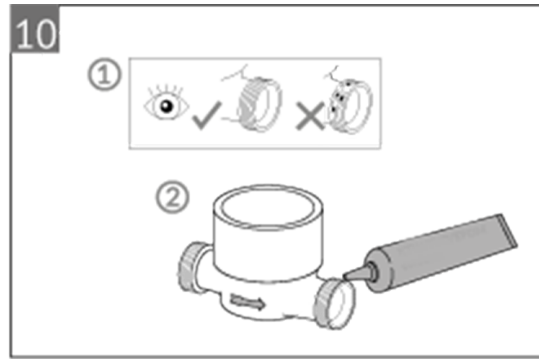
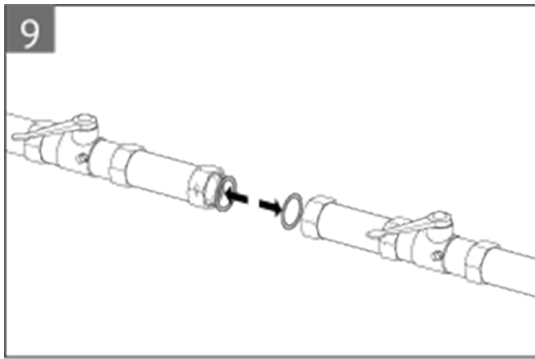


L = 80 - 190 mm

H = ca. 53 mm

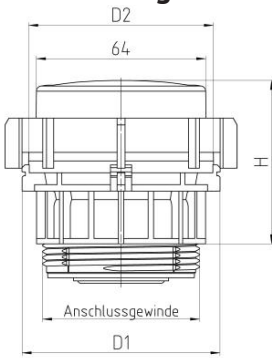
4.2 Einstrahl-Trockenläufer einbauen





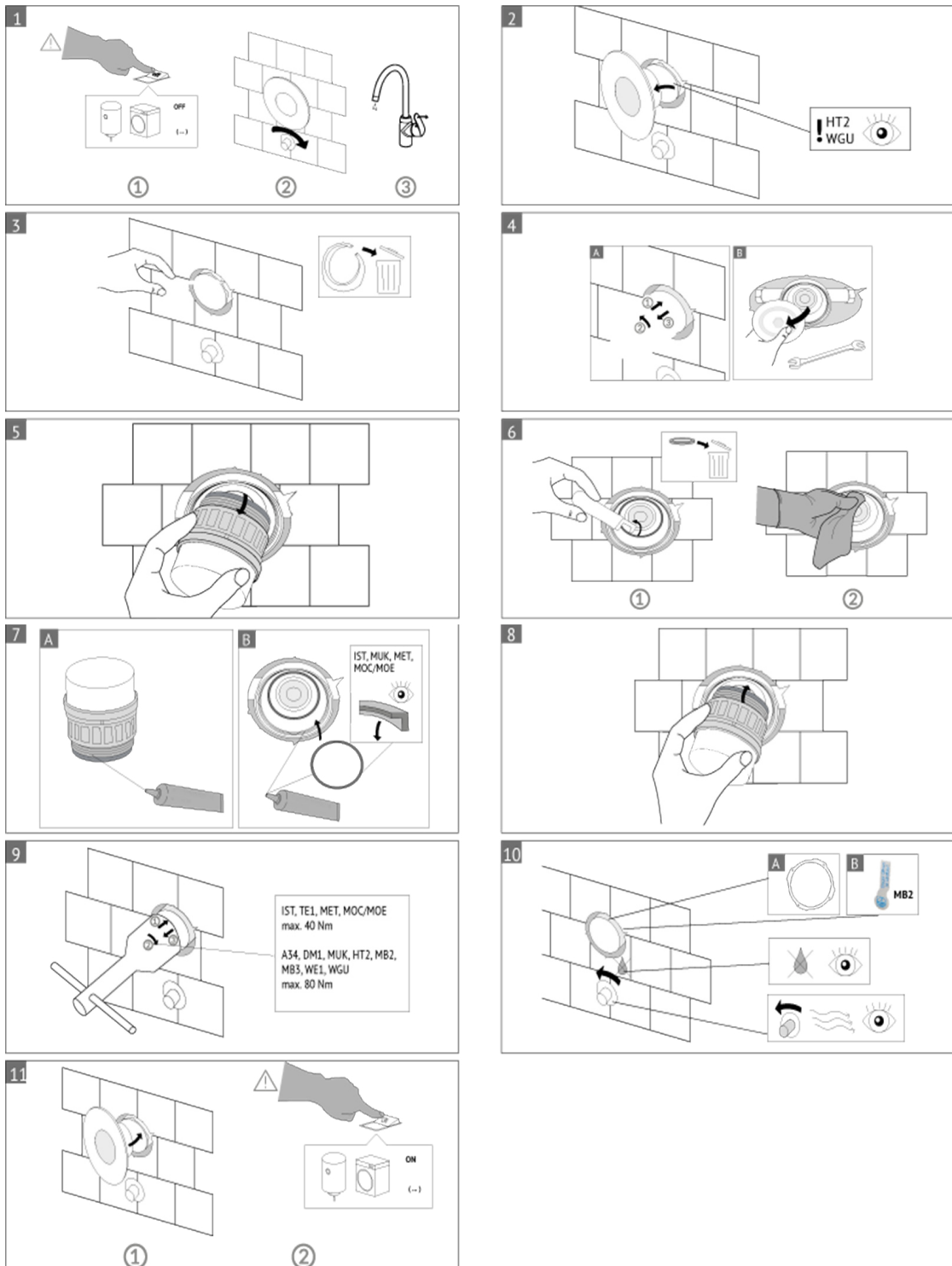
5. Geräteabmessung: Mehrstrahl-Trockenläufer Messkapseln

5.1 Abmessung

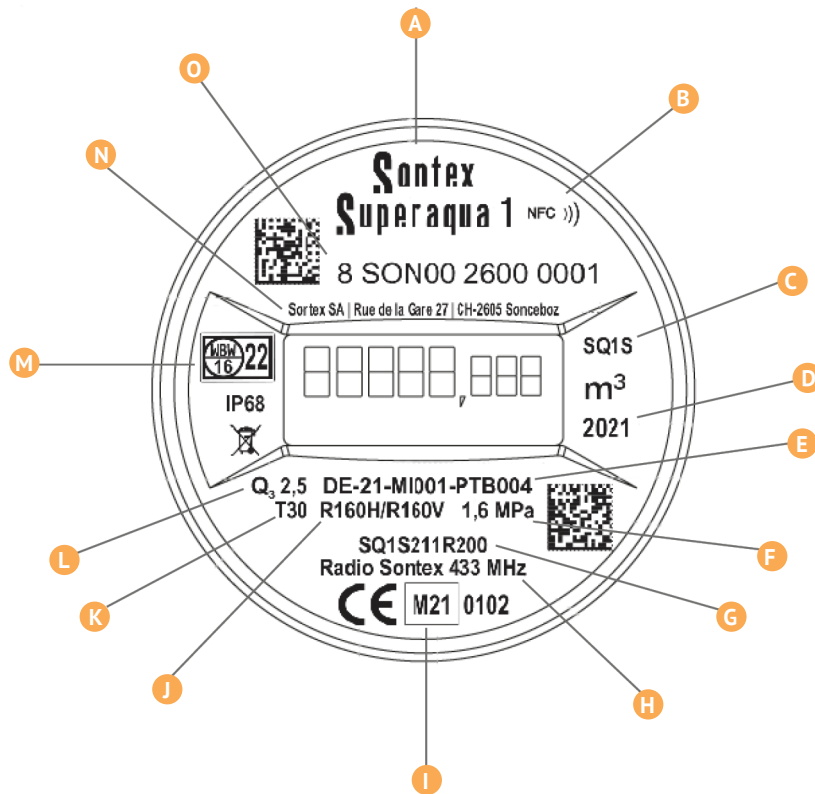


D1: 75 mm
 D2: 70 mm
 H: von ca. 35 bis 62 mm

5.1 Mehrstrahl-Trockenläufer Messkapseln einbauen



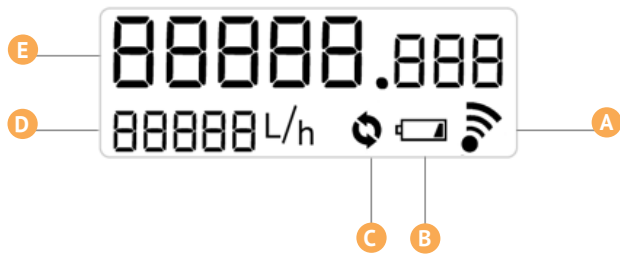
6. Gerätekenzeichnung



A	Produkt- oder Kundenlogo
B	NFC Schnittstelle
C	Produkt Typ (SQ1S = Einstrahler ; SQ1M = Messkapsel)
D	Eichjahr
E	MID Zulassungsnummer
F	Druckbereich
G	Artikel-Nr
H	Funkkommunikation (Sontex 433 MHz, wM-Bus 868 MHz, LoRaWAN 868 MHz)
I	CE Zeichen und Prüfstelle-Nr
J	MID-Messbereichsklasse
K	Temperatur T30 oder T90
L	Durchflussrate
M	Trinkwasserzulassung
N	Herstelleradresse
O	Herstellerübergreifende Identifikationsnummer mit Serien-Nr

7. Display

7.1 Display Übersicht



A	Zeigt aktiven Funkbetrieb
B	Batteriewarnsymbol (Gerät tauschen)
C	Durchflusssymbol
D	Aktueller Durchflusswert (optional)
E	Hauptanzeige (m ³), kumulierter Verbrauch mit 3 Nachkommstellen (Liter)

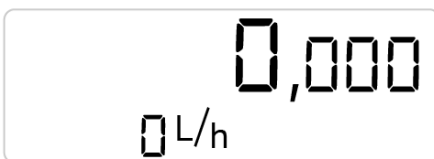
7.2 Auslieferungszustand



Der SLEEP-Modus ist der reguläre Auslieferungszustand des Zählers. In diesem Zustand zählt der Zähler bereits den Verbrauch, aber die Funkübertragung ist noch nicht aktiviert, um während des Transports bis zur Installation Strom zu sparen.

Hinweis: Der Endkunde/Monteur kann sicher sein, dass es sich bei dem Zähler um ein Neugerät handelt, wenn das Wort SLEEP angezeigt wird. Der Zähler ist auf null initialisiert, wenn er aus den Sleep Modus kommt.

7.3 Umschaltung in den Betriebsmodus und Aktivierung des Funks



Durch Öffnen eines Wasserhahns für einige Sekunden wird die Umschaltung des Zählers in den Betriebsmodus ausgelöst. Die Geräteanzeige ändert sich und dann erst wird auch der Montagefunk gestartet. Es ist ein standard Mindestvolumen von 10 l notwendig (z. B. Wasserhahn für kurze Zeit komplett aufdrehen), der Wert kann aber eingestellt werden.

Beim Wechsel in den Normalbetrieb aus dem SLEEP Modus wird das Inbetriebnahme Datum gesetzt, das Volumen zurückgesetzt und das Fehlerprotokoll gelöscht. Das Gerät kann auch via die NFC Schnittstelle mit der Software Superprog auf einem Android oder Windows Gerät in den Betriebsmodus umgeschaltet werden.



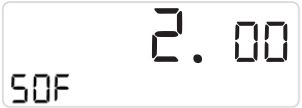


7.4 Montagefunk

Wenn Sie nach dem Einbau des Zählers den Montagefunk ausgelöst haben, können Sie damit den Empfang überprüfen. In der ersten Stunde nach der Inbetriebnahme beträgt das Sendeintervall 30 Sekunden. Nach dieser Zeit wird das konfigurierte Intervall aktiviert. Ebenso ist das Funkgerät bis zur 3. Mitternachtsüberquerung 24/24h eingeschaltet. Nach diesem Zeitpunkt wird der Funkkalender verwendet.

7.5 Funkeinstellung

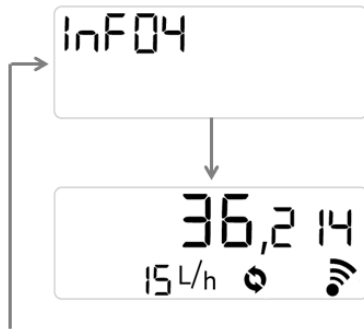
Sollten andere Sendezeiten und/oder ein anderes Funktelegramm gewünscht werden, so sind diese mit Hilfe eines NFC-Schreib-Lesekopfes oder eines NFC-fähigen Smartphones und der Software Superprog konfigurierbar, siehe Kapitel „Funkeinstellungen konfigurieren“. Der Zähler kann auf Kundenwunsch auch mit anderen Funkeinstellungen ab Werk programmiert werden.

7.6 Geräteanzeigeschleife

Geräteanzeige	Anzeigedauer	Beispiel
	10 s	Verbrauch 36.214 m ³ Aktueller Durchfluss 15 L/h
	1 s optional	Stichtagswert 175 m ³ Prüfzahl c85 Stichtagsdatum 01.01
	Min. 1 s (kann verlängert werden)	Firmware Version
	1 s minimum	Segmenttest alles AUS
	1 s minimum	Segmenttest alles EIN

Je nach gelieferter Gerätekonfiguration durchläuft die Anzeige unterschiedliche Inhalte. Hier ein typisches Beispiel mit der Anzeige des Stichtagswerts. Die Anzeige des „Stichtagswerts“ kann optional mit Hilfe der Programmiersoftware Superprog ausgeschaltet werden, ebenso wie die Anzeige des „aktuellen Durchflusses“.

7.7 Ereignis- und Fehlermeldungen



Kommt es im Zähler zu einem Ereignis oder Fehler, so wird dies mit einer Meldung auf dem Display angezeigt. Dabei wird die Darstellung der Ereignismeldung für 1 Sekunde in die Anzeigeschleife eingebaut. Die Ereignisse 01 bis 06 und 08 werden zusätzlich im Funktelegramm übertragen.

Übersicht der Ereignis- und Fehlermeldungen

Für diverse Untersuchungen ist es sehr hilfreich, den zeitlichen Verlauf von Ereignissen zu untersuchen. Um dies zu ermöglichen, ist im Zähler ein rollierendes Ereignis-Logbuch mit max. 10 Einträgen integriert: Treten viele temporäre Ereignisse in Folge auf, fallen eventuell ältere wichtige Meldungen heraus.

Code	Meldung	Massnahmen	Standard LCD Anzeige	Standard Funk Angabe
Err01	Systemfehler	Gerät austauschen	Ja	Ja
Err02	Batterie schwach	Gerät austauschen	Ja	Ja
InF03	Manipulation	Zähler nicht mehr für Abrechnung gültig	Ja	Ja
InF04	Funkfehler	Gerät überprüfen	Ja	Ja
InF05	Rohrbruch	Leitungsnetz überprüfen	Ja	Ja
InF06	Leckage	Leitungsnetz auf Undichtigkeit prüfen	Ja	Ja
InF07	Qmax-Fehler	Zähler und Leitungsnetz überprüfen	Ja	Ja
InF08	Rückflussfehler	Zählereinbau prüfen	Ja	Ja
Err09	Kein Durchfluss	Leitungsnetz überprüfen	Ja	Ja
INF10	Ende der Gerätelebenszeit erreicht	Gerät austauschen	Nein	Ja

7.8 Batterielebensdauer



Um das Ende der Gerätelebenszeit anzuzeigen, wird im Display das Batteriewarnsymbol aktiviert (Daueranzeige) und die Fehlermeldung Err 02 gesetzt. Dies erfolgt zeitgesteuert, wenn die dafür im Gerät abgespeicherte „Zeit bis Batteriewarnsymbol“ abgelaufen ist. Auch im Falle eines unerwarteten früheren Spannungseinbruchs der Batterie wird dieses Warnsymbol in Verbindung mit dem Fehler Err02 ausgegeben.

Achtung! Das Gerät muss getauscht werden

8. NFC Geräteschnittstelle



Hinweis: Um eine korrekte Kommunikation zu gewährleisten, legen Sie Ihr NFC-Lesegerät direkt auf das NFC-Zeichen des Wasserzählers.

Die NFC-Schnittstelle befindet sich über dem Display auf der oberen rechten Seite der Gehäuseoberseite. Die Schnittstelle ist bidirektional, arbeitet mit einer Frequenz von 13,57MHz und entspricht der ISO/IEC 15693. Die maximale Übertragungsrage, die archiviert werden kann, beträgt 26 kbit/s.

Der NFC-Chip auf dem Wasserzähler ist so ausgelegt, dass er Energieerfassung nutzt. Die Spannungsversorgung kann nur durch den NFC-Leser erfolgen. Er bleibt also ohne den Leser komplett stromlos, der NFC-Chip ist passiv. Der NFC-Chip sendet von sich aus kein Signal.

Mit der Software Superprog auf einem Android oder Windows Gerät kann das Gerät konfiguriert und in Betriebsmodus geschaltet werden.

Es gibt 3 Zugriffrechte:

- Verbraucher (nur lesen)
- Installateur (Einstellungen lesen und ändern)
- Prüfer (messtechnische Parameter lesen und ändern)

Das Installateur-Passwort lautet 0x1234. Das Installateurpasswort kann geändert oder deaktiviert werden

9. Datenspeicher Volumen

Das aktuelle Volumen wird alle 15 Minuten im Gerät gespeichert. Das Volumen zum Fälligkeitsdatum wird ebenfalls im Gerät gespeichert und angezeigt. Zu Beginn eines neuen Monats wird der aktuelle Volumenwert gespeichert. Es werden die Volumenwerte der letzten 15 Monate gespeichert.

10 Hochauflösender Modus



Für Zwecke der metrologischen Überprüfung des Zählers durch eine zugelassene Prüfstelle kann die Verbrauchsanzeige am Gerät für maximal 24 Stunden auf eine hochauflösende Anzeige umgestellt werden. Statt der üblichen m³, die Anzeige wechselt auf Milliliter. Auf der Geräteanzeige wird dieser Modus dadurch gekennzeichnet, dass unter der Hauptanzeige das stilisierte Wort „HIGH“ gezeigt wird. Spätestens bei der Mitternacht Übergang wird die Anzeige automatisch wieder auf die Standardanzeige m³ zurückgestellt.

11. Standard Werkeinstellungen OMS Funk

Begriff	OMS Einstellungen
Verschlüsselung	Mode 5
AES128 Schlüssel	Keine
wM-Bus	OMS Kurztelegramm
wM-Bus Übertragungsmodus	T1
Funkkalender	Mo-Fr, 6.00 bis 19.00, Jan-Dez
Übertragungsintervall	1 Min.
Ende der Gerätelebenszeit erreicht (DE/AT)	Nein
Durchflussanzeige	Ja
Leckage	Ja

11.1 Funkeinstellungen konfigurieren

Zum Konfigurieren der Funkeinstellungen können Sie die Parametriersoftware Superprog verwenden. Hinweise zur Einstellungen der Funkparameter finden Sie im Hilfenmenü der Software Superprog.

11.2 Funkversionen

- **Sontex Funk**
Frequenz: 433 MHz, bidirektional, Sendeleistung: 10 dBm (10 mW)
- **wM-Bus OMS**
Frequenz: 868 MHz, unidirektional, Mode 5 oder 7, Funktelegramm C1 oder T1, Sendeleistung: 14 dBm (25 mW)
- **LoRaWAN**
Frequenz: 868 MHz, bidirektional, Sendeleistung: 14 dBm (25 mW)

12. Technischen Daten

Abmessung	■ Einstrahl-Trockenläufer Länge L Höhe H	80, 110, 115, 130, oder 165 mm ca. 52 mm
	■ Mehrstrahl-Trockenläufer Messkapseln Durchmesser D1 Durchmesser D2 Höhe H	75 mm 70 mm von ca. 35 bis 62 mm
Messung	■ Temperaturbereich Kaltwasser	+0.1°C ... +50°C
	■ Temperaturbereich Warmwasser	+0.1°C ... +90°C
	■ Volumenmesszyklus bei Nenndurchfluss	0.5 Sekunden
Eigenschaften	■ Umgebungsklasse	B
	■ Mechanik	M1
	■ Elektronik	E1
	■ Batterie-Schutzklasse	III
	■ Schutzklasse	IP68 (4 Wochen, 1 m Wasser)
	■ Betriebstemperatur (Elektronik) ■ Lager- und Transporttemperatur	5...55°C -10...60°C (trockene und frostfreie Lagerung)
Anzeige & Anzeigewerte	■ LCD	8 Ziffern
	■ Auflösung Volumen	0,001
	■ Volumen	m ³
	■ Durchfluss	l/h
	■ Durchflusssymbol	
	■ Batteriestand ■ Funk	
Spannungsversorgung	■ Lithium Batterie (< 1 g) 3 VDC	bis 15 Jahre

13. Wartung

Das Wasserzähler ist Wartungsfrei

Entsorgung



Wasserzähler entsprechend den gültigen örtlichen Umweltund Entsorgungsvorschriften entsorgen.

Für elektronische Wasserzähler, die Elektronik und eine Lithium-Batterie enthalten, gilt:

- Die Geräte niemals im Hausmüll entsorgen.
- Prüfbescheinigungen für die verwendeten Batterien bei Bedarf bei Sontex SA anfordern.
- Lithiumbatterien vor Feuchtigkeit geschützt lagern, nicht über 100 °C erhitzen oder ins Feuer werfen.
- Lithiumbatterien nicht kurzschliessen, nicht öffnen, beschädigen oder aufladen.
- Lithiumbatterien stets außer Reichweite von Kindern aufbewahren.

Rücksendung

Versenden Sie Wasserzähler mit dem Warenrücksendungsformular ausschließlich in geeigneter Verpackung zum Lieferanten (Inverkehrbringer).

<https://sontex.ch/wp-content/uploads/2019/10/sontex-formular-warenuecksendung-de.pdf>

14. Konformitätserklärung



Sontex erklärt hiermit, dass der Superaqua SQ1S oder SQ1M mit der MID 2014/32/EU und der RED 2014/53EU übereinstimmt.

Den vollständigen Text der EU-Konformitätserklärung finden Sie unter der folgenden Link:



Technische Unterstützung

Für technische Unterstützung wenden Sie sich bitte an Ihre lokale Sontex-Vertretung oder direkt an Sontex SA.

Hotline Sontex

support@sontex.ch, +41 32 488 30 04

Änderungen ohne Vorankündigung vorbehalten

© Sontex SA 2021